



ТИЖОРАТ БАНКЛАРИ ЛИКВИДЛИГИНИ ЭКОНОМЕТРИК МОДЕЛЛАШТИРИШ

Избосаров Бобуржон Бахриддинович,

Тошкент молия институту

"Банк иши кафедраси" доценти, PhD Email: boburbekizbosarov@gmail.com,

<https://orcid.org/0000-0002-0763-073X>

ECONOMETRIC MODELING OF LIQUIDITY OF COMMERCIAL BANKS

Izbosarov Boburjon Bakhriddinovich,

Tashkent Institute of Finance

Associate Professor of "Department of Banking", PhD

Email: boburbekizbosarov@gmail.com, <https://orcid.org/0000-0002-0763-073X>

JEL Classification: E5, E51, E58

Аннотация: Мақолада тижорат банклари ликвидлигига таъсир қилувчи омилларнинг мазмун-моҳияти, ижобий ва салбий жиҳатлари, ушбу жараённинг таҳлили батафсил ёритиб берилган. Мақолада тижорат банклари ликвидлигини эконометрик моделлаштириш бўйича хорижий олимларнинг илмий ишлари ва ўқув адабиётлари таҳлил қилинди. Мақолада биринчи марта энг кичик квадратлар методини ўрнига энг катта эҳтимоллик методини қўллаган ҳолда тижорат банкларининг ликвидлигига таъсир этувчи омилларни моделлаштирдик. Ўз навбатида бу ишнинг илмий янгилиги учун асос бўлади. *Maximum likelihood* методи дастлаб Карл Фридрих Гаус, Пиер Симон Лаплас, Торвард Тиллар томонидан илмий изланишларда қўлланилган. Бироқ бу методнинг кенг қўлланилиши 1912 йилдан 1922 йиллар кесимида амалга оширилган. Эконометриканинг асосчиларидан ҳисобланган Ронал Фишер ўз тадқиқотларида ушбу методнинг афзалликларини, шунингдек энг кичик квадратлардан фарқли томонларини изоҳлаган. Тижорат банкларида ликвидликни таъминлашга депозитлар, чиқарилган қимматли қозғозлар ва бошқа банклардан олинган кредитлар ҳажмининг юқорилиги ижобий ёки паст эканлиги салбий таъсир қилади, юқори таваккалчиликка эга активлар эса салбий таъсир қилади. Кейинги йилларда

Марказий банк пул-кредит сиёсатининг заифлиги ва иқтисодий ёки бошқаришда бозор тамойилларидан етарлича фойдаланилмаётганлиги, тижорат банклари балансида юқори рискли активлар улушининг ортиб бориши тижорат банклари ликвидлигини таъминлашда қатор муаммоларнинг вужудга келишига сабаб бўлмоқда. Маълумотлар базаси сифатида Ўзбекистондаги 33 та тижорат банкларининг 865 дан ортиқ филиалларининг 2010-2020 йиллардаги молиявий ҳисоботлари олинди. Ўтказилган тадқиқотларимиз натижасида "беқарор молиявий ресурслар юқори рискли активларнинг шаклланишига сабаб бўлиши аниқланди", банк активлар сифатининг пастлиги ва "заиф диверсификация", "трансформацион риск"нинг юқори даражаси ликвидликни таъминлашга салбий таъсир кўрсатмоқда. Таҳлилимиз учун натижавий белги (y) банкларнинг ликвидли активлари сифатида танланиб, еттига омил белги танланиб олинди банкларнинг инвестиция ҳажми, банклардаги кредитлар миқдори, муддатсиз депозитлар, муддатли депозитлар, жамғарма депозитлар, эмиссия қилинган қимматли қозғозлар, банклараро кредитлар. Маълумотлар вақтлар кесимида ифодаланиб, чораклар бўйича муаллиф томонидан жамланган. Илмий тадқиқот жараёнида тижорат

банкларига таъсир қилувчи энг асосий омиллар аниқланди.

Abstract: The essence of the factors affecting the liquidity of commercial banks, their positive and negative aspects, and the analysis of this process are explained in detail in the article. The article analyzed scientific works and educational literature of foreign scientists on econometric modeling of liquidity of commercial banks. In the article, for the first time, we model the factors affecting the liquidity of commercial banks using the maximum likelihood method instead of the least squares method. In turn, this is the basis for the scientific novelty of the work. The maximum likelihood method was first used in scientific research by Carl Friedrich Gauss, Pierre Simon Laplace, Torvard Tillar. However, this method was widely used between 1912 and 1922. Ronald Fisher, who is considered one of the founders of econometrics, explained in his research the advantages of this method, as well as its differences from least squares. Liquidity provision in commercial banks is positively or negatively affected by the high or low volume of deposits, issued securities and loans from other banks, while high-risk assets have a negative effect. In recent years, the weakness of the monetary policy of the Central Bank and insufficient use of market principles in the management of the economy, the increase in the share of high-risk assets in the balance sheets of commercial banks have caused a number of problems in ensuring the liquidity of commercial banks. Financial reports of more than 865 branches of 33 commercial banks in Uzbekistan for 2010-2020 were taken as a database. As a result of our research, it was found that "unstable financial resources cause the formation of high-risk assets", low quality of bank assets and "weak diversification", high level of "transformational risk" have a negative impact on liquidity provision. For our analysis, the resulting symbol (y) was chosen as the liquid assets of banks, and seven factor symbols were chosen: the investment volume of banks, the amount of loans in banks, demand deposits, time deposits, savings deposits, issued securities, interbank loans.

The data are presented in time sections and compiled by the author for quarters. In the process of scientific research, the main factors affecting commercial banks were determined.

Калим сўзлар: тижорат банклари, тижорта банклари ликвидлиги, эконометрик моделлаштириш, энг кичик квадратлар усули, Maximum likelihood методи, депозитлар, кредитлар

Key words: commercial banks, liquidity of commercial banks, econometric modeling, least squares method, Maximum likelihood method, deposits, loans.

Кириш. Ўзбекистон Республикасида тижорат банклари ликвидлигини таъминлаш методологияси ва ҳуқуқий асослари тегишли қонунлар, фармонлар, қарорлар, низомлар ва меъёрий ҳужжатлар билан тартибга солиниб, мазкур қонунчилик ҳужжатлари халқаро ва маҳаллий банк амалиётида рўй бераётган ижтимоий-иқтисодий жараёнларни ўзгариши ва бозор муносабатларнинг чуқурлашуви натижасида доимий равишда такомиллашиб боради.

Глобаллашув шароитида тижорат банклари ликвидлигини таъминлаш методологияси ва ҳуқуқий асосларига алоҳида эътибор қаратилмоқда, хусусан "Ўзбекистон республикаси Марказий банки тўғрисида", "Банклар ва банк фаолияти тўғрисида", "Валютани тартибга солиш тўғрисида" ва "Тўлов тизими тўғрисида"ги қонунларнинг янгидан қабул қилиниб, ушбу қонунларда тижорат банклари фаолияти, хусусан уларнинг ликвидлилик масалалари алоҳида эътиборга олинди. Бундан ташқари, Марказий банк тижорат банкларининг ликвидлигини қўллаб-қувватлаш мақсадида, уларнинг ликвидлилик меъёрларига қўйилган талабларни хорижий ва маҳаллий молия ва истеъмол бозорларида юз бераётган жараёнлар асосида ўзгартириб бормоқда.

Мамлакатимиз тижорат банклари ликвидлигини бошқариш ва уларнинг молиявий барқарорлигини ошириш бўйича қатор ишлар амалга оширилмоқда

ва тегишли самарага ҳам эришилмоқда. Бирок, бу борада ечимини кутаётган қатор долзарб масалалар сақланиб қолмоқда. Хусусан, Таъкидлаш жоизки, 2022-2026 йилларга мўлжалланган Янги Ўзбекистоннинг тараққиёт стратегиясида Ўзбекистонда тижорат банкларининг актив операцияларини ривожлантириш муҳим масала ҳисобланади. Бунинг учун эса «давлат улушига эга тижорат банкларида трансформация жараёнларини яқунлаш, хусусий банкларнинг улушини 2025 йилда жами банк активларининг 60 фоизига етказиш» каби вазифалар белгилаб берилган [1].

Шунингдек, Ўзбекистон Республикаси Президентининг 2017 йил 12 сентябрдаги ПҚ-3270-сонли “Республика банк тизимини янада ривожлантириш ва барқарорлигини оширишга оид чора-тадбирлар тўғрисида”ги қарорида банк назоратининг халқаро принциплари доирасида тижорат банклари капиталининг етарлилиги, ликвидлиги ва барқарорлиги бўйича талабларни бажариш вазифаси кўйилган [2].

Дарҳақиқат, 2017 йилдан бошлаб Ўзбекистонда жами кредитларнинг ЯИМга нисбати сезиларли даражада ошиб, МДХ ва даромади ўртадан пастрок бўлган давлатлар даражасига етди. 2017–2020 йилларда Ўзбекистонда кредитлар ҳажми кескин ошди ҳамда кредитларнинг ўсиш суръати ЯИМнинг ўсиш суръатидан юқори бўлди. 2021 йилда Ўзбекистонда жами кредитларнинг ЯИМга нисбати (44 фоиз) МДХ давлатлари бўйича медиана кўрсаткичидан (30 фоиз) баланд бўлиб, унинг юқори даражаси сақланиб қолмоқда. Шунингдек, Ўзбекистон қисқа вақт ичида жами кредитларнинг ЯИМга нисбати кўрсаткичи бўйича даромади ўртадан пастрок бўлган давлатлар бўйича медиана кўрсаткичига етиб олди [3].

Буларнинг барчаси мамлакатимиз тижорат банклари ликвидлигига бевосита ва билвосита таъсир этадиган омиллар ҳисобланиб, уни амалий ва назарий жиҳатдан самарли бошқариш нақадар долзарб ва зарур эканлигини белгилайди.

Шунингдек, Ўзбекистон Республикаси Президентининг 2021 йил учун мўлжалланган энг муҳим устувор вазифалар ҳақидаги Олий Мажлисга Мурожаатномасидаги маърузасида мамлакатимиз валюта бозорига ҳам тўхталиб ўтди: “Мана, валюта бозори эркинлашганига ҳам 3 йилдан ошди. Шу даврда эркин валюта айирбошлаш бўйича юртимизда етарли тажриба тўпланди. Энди иқтисодийтимизнинг хорижий валютага боғлиқлик даражасини босқичма-босқич камайтириш керак”. Шу мақсадда, келгуси йилда валюта кредитлари улушини ҳозирги 50 фоиздан 45 фоизга, яъни камида 2 миллиард долларга пасайтириш лозимлигини таъкидлаб ўтди [4].

Шу боис ҳам улар ўзларининг тижорат банклари фаолиятида нафақат рискларни минималлаштириш, балки ликвидликни ҳам тартибга солиш ва унинг даражасини етарли миқдорда сақлашга муҳим эътибор қаратилиши лозим. Тижорат банкларининг молиявий беқарорлиги, бошқа томондан riskли активлари (кредитлар, инвестициялар, воситачилик операциялари) ҳажмини ошириш орқали иқтисодийтни молиялаштириш каби масалалар илмий ва амалий жиҳатдан тадқиқ этишни талаб этади.

Мавзуга оид адабиётлар таҳлили. “Глобаллашув” тушунчаси илк бора америкалик олимлар томонидан киритилган. Т.Левит “Бозорларнинг глобаллашуви” номли мақоласида глобаллашувни илгарилари тассавур қилиб бўлмайдиган даражада кўп кўрсаткичларга эга бўлган истеъмол товарлари стандартлашиши учун глобал бозорлар пайдо бўлиши билан боғлиқ янги тижорат воқелиги деб атаган [5].

Калифорния университети профессори М.Кастельс глобаллашув жараёнини “янги капиталистик иқтисодий” деб атаб, унда ахборот, билим ва ахборот технологиялари ишлаб чиқариш ва рақобатбардошлик ўсишининг асосий манбаи эканлигини таъкидлайди [6].

Е.Жарковская таҳрири оситда нашр этилган адабиётда “ликвидлик – бу

банкнинг ўз вақтида, тўлиқ ва минимал харажатлар эвазига мажбуриятини бажаришдир”[7], –деб таъриф берилган, биз муаллифнинг ўз вақтида ва тўлиқ деган фикрига қўшилаемиз, чунки банк мижознинг талаби бўйича пул маблағлари ўтказиш ёки нақд пулга бўлган талабини у талаб қилган пайт, яъни шу куни бажариши жуда муҳим ҳисобланади. Банк буни бир соат, икки соат ёки 1-2 кунга кечктириб бажариши мумкин кечиктириб бажариши ҳам ликвидсизлик ҳолатига тушиб қолганлигини англатади.

Профессор О.И.Лаврушин: “Банк ликвидлиги – унинг ўз вақтида ва кам сарфлар ҳисобига омонатчилар, кредиторлар ва бошқа мижозлар олдидаги мажбуриятини адо этишидир”[8]. Бу таърифда эътиборли жиҳати, биз юқорида таъкидлаган “тўлиқ” деган ибора ишлатилмаган, шу жиҳатдан, бизнинг фикримизча банклар мижозлар олдидаги мажбуриятини тўлиқ бажарилиши муҳим ҳисобланади.

Профессор А.Тавасиев: “Банк ликвидлиги – таҳлил жараёнида банк мижозлар ва турли контрагентлар олдида мажбуриятларини бажариш имконияти ва истагининг мавжудлигида намоён бўлади”[9]. Бизнинг фикримизча, ушбу таъриф бошқаларига нисбатан банкнинг ликвидлик ҳолатини очиб беришга хизмат қила олмайди, чунки “таҳлил жараёнида”, “имконияти ва истагининг мавжуд бўлиши” каби иборалар бу ерда ортиқча қўлланилган бўлиб, банк ликвидли бўлиши учун мажбуриятни тузлик ва талаб қилинган пайтда бажариши муҳим ҳисобланади. Банкнинг имконияти ва истагининг бор ёки йўқлиги мижоз ўз пулини талаб қилганда инobatга олинмайди, агар бажармаса у ликвидсизлик дея баҳоланиб, мижозларнинг банкка бўлган ишончи пасаяди, охир оқибат йўқолади, бунинг тавсилотлари эса бутун банк тизимига салбий таъсир кўрсатади.

Мамлакатимиз иқтисодчи олимлари, хусусан профессор Ш.Абдуллаева, ва профессор А.Омонов, и.ф.д. О.Саттаров, и.ф.д. А.Абдуллаев ва

бошқа иқтисодчи олимлар ҳам банкларнинг ликвидлиги бўйича ўз муносабатлари ва нуқтаи назарларини билдирган, бироқ уларнинг барчасида банкларнинг ликвидлиги айнан рақамли иқтисодиёт шароитида қандай бўлиши масаласи асосий объект сифатида қаралмаган.

Масалан Ш.Абдуллаева: “Ликвидлик атамаси сотиш, активларни пул маблағларига айлантиришнинг амалга оширилишини, яъни банкнинг Марказий банк ёки вакил банклардаги нақд пул маблағларидан оқилона фойдаланиш, ликвид активларини сотиш имконияти ва ҳ.к. ларни англатади.”[10], деб таъриф берган бўлса, А.Омонов ликвидликка: “Ликвидлик – бу банкнинг мижозлардан кутилган ва кутилмаган ҳолатларда молиявий ресурсларга бўлган талабни қондириш қобилиятидир”[11], –дея таъкидлайди.

Берилган таърифлардан кўриниб турибдики, иқтисодчи олимлар банкларнинг тўлов қобилияти ва ликвидлиги каби тушунчаларни эътироф этган ҳолда, уларга ўз ёндошувларини ифода этмоқда, бироқ, ушбу тушунчалар мазмун жиҳатидан бири-биридан жиддий фарқ қилмайди.

Материал ва метод. Глобаллашув шароитида республикамиз тижорат банкларини ликвидлигини тартибга солиш бўйича кўрсаткичлар таҳлил қилинди. Глобаллашув шароитида тижорат банклари ликвидлигини таъминлаш методологияси ва ҳуқуқий асосларига ва тижорат банклари ликвидлигини тартибга солиш бўйича тўпланган тажриба яқиндан ўрганилди ва маълумотлар базаси йиғилди. Тўпланган маълумотлар асосида кузатиш ва иқтисодий таҳлилни қиёслаш, тизимли ёндашув ҳамда мантиқий ёндашув каби услублардан самарали фойдаланилди.

Натижалар. Тижорат банкларида ликвидликни таъминлашга депозитлар, чиқарилган қимматли қоғозлар ва бошқа банклардан олинган кредитлар ҳажмининг юқорилиги ижобий ёки паст эканлиги салбий таъсир қилади, юқори таваккалчиликка эга активлар эса салбий

таъсир қилади.

Кейинги йилларда Марказий банк пул-кредит сиёсатининг заифлиги ва иқтисодий ётти бошқаришда бозор тамойилларидан етарлича фойдаланилмаётганлиги, тижорат банклари балансида юқори рискли активлар улушининг ортиб бориши тижорат банклари ликвидлигини таъминлашда қатор муаммоларнинг вужудга келишига сабаб бўлмоқда.

Маълумотлар базаси сифатида Ўзбекистондаги 33 та тижорат банкларининг 865 дан ортик филиалларининг 2010-2020 йиллардаги молиявий ҳисоботлари олинди. Ўтказилган тадқиқотларимиз натижасида "беқарор молиявий ресурслар юқори рискли активларнинг шаклланишига сабаб бўлиши аниқланди", банк активлар сифатининг пастлиги ва "заиф диверсификация", "трансформацион риск"нинг юқори даражаси ликвидликни таъминлашга салбий таъсир кўрсатмоқда.

Таҳлилимиз учун натижавий белги (у) банкларнинг ликвидли активлари сифатида танланиб, еттита омил белги танланиб олинди:

- x1 – банкларнинг инвестиция ҳажми
- x2 – банклардаги кредитлар миқдори
- x3 – муддатсиз депозитлар
- x4 – муддатли депозитлар
- x5 – жамғарма депозитлар
- x6 – эмиссия қилинган қимматли қоғозлар

x7 – банклараро кредитлар

Маълумотлар вақтлар кесимида ифодаланиб, чорақлар бўйича диссертант томонидан жамланган.

Эконометрикада кўплаб моделлаштириш энг кичик квадратлар усули (ЭККУ) амалга оширилади. Энг кичик квадратлар методининг асосий мақсади модел қолдикларини минималлаштириш бўлиб, Гаус Марковнинг барча шартлари тўлиқ бажарилгандагина бета коэффициентнинг ишончлилиги тасдиқланади.

Унга кўра аниқланган модел Фишер тести бўйича текширилади.

Фишер тести қуйидаги иккита бир-бирига алтернатив гипотезаларни танлашни тақозо этади:

H_0 : модел статистик аҳамиятга эга эмас;

H_1 : модел статистик аҳамиятга эга.

Таҳлил натижалари биз ҳосил қилган моделни статистик аҳамиятга эга эканлигига аниқлаш, яъни $F_{\text{ҳақиқий}} > F_{\text{жадвал}}$ шарт бажарилишини текширишидир.

t-тести қуйидаги иккита бир-бирига алтернатив гипотезаларни танлашни тақозо этади:

H_0 : модел параметрлари статистик аҳамиятга эга эмас;

H_1 : модел параметрлари статистик аҳамиятга эга.

Бу ерда ҳам, таҳлил натижалари биз ҳосил қилган модел параметрларининг статистик аҳамиятга эга эканлиги аниқланади:

$t_{\text{ҳақиқий}} > t_{\text{жадвал}}$

Модел параметрлари ЭККУ асосида аниқланганлиги боис, уларни Гаус-Марков шартлари билан ҳам текшириш мақсадга мувофиқ. Шундагина модел тўла текширилган модел ҳисобланади.

График усулда моделнинг гомоскадастлик шартини тўлиқ текшириб, якуний хулоса қилиш имконияти бўлмаганлиги сабаб бошқа аналитик усулларда ҳам текшириб чиқиш мақсадга мувофиқ.

Гомоскадастликни IM-test ва Breusch-Pagan тестлари орқали ҳам аниқлаш мумкин. Бунда қуйидагича гипотезалар қабул қилинади ёки рад этилади:

H_0 : модел гомоскадастлик хусусиятига эга;

H_1 : модел гетероскадастлик хусусиятига эга.

Breusch-Pagan тестини амалга оширганимизда $p > 0.05$ га гувоҳи бўлсак, демак тузилган модел гомоскадастлик шартига жавоб беришини кўришимиз мумкин.

Модел қолдиклари ўзаро боғланмаган бўлиши шарт, яъни улар

динамик қаторга эга бўлмаслиги керак. Қолдиқлар орасида автокорреляция мавжуд ёки мавжуд эмаслигини бир қатор усуллар ёрдамида аниқлаш мумкин. Масалан, корреляция жадвали ёрдамида, бунинг учун модел қолдиқлари бўйича зарур устунларни ҳосил қилиб олишимиз керак.

Қолдиқлар бўйича автокорреляцияни аниқлашда энг кенг тарқалган усуллардан яна бири бу Дарвин-Уотсон тестидир.

Модел сифатлигини баҳолашда қолдиқларнинг нормал тақсимотга эга эканлиги шартига ҳам алоҳида урғу берилади. Бу шартни 3 хил усулда текшириш мумкин. Текширув натижасида қуйидаги гипотезалардан бири тан олинади:

H_0 : қолдиқ нормал тақсимланган;
 H_1 : қолдиқ нормал тақсимланмаган.

1-жадвал

Энг кичик квадратлар методи асосида тижорат банклари ликвидлигини моделлаштириш

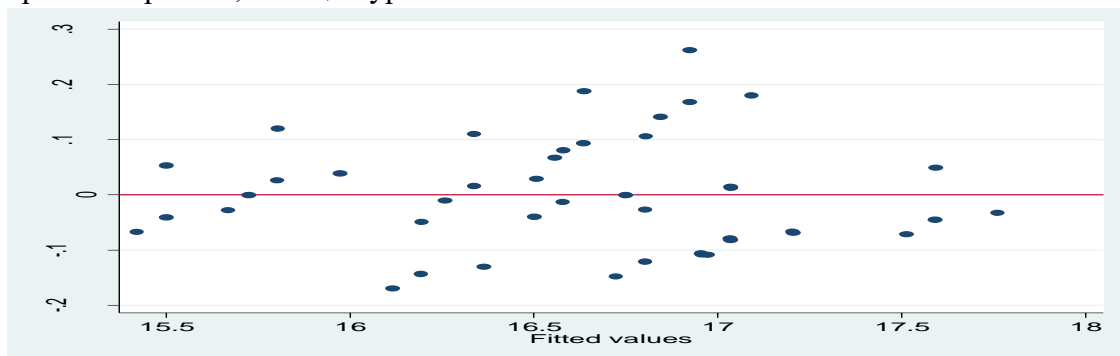
Y	Coef.	St.Err.	t-value	p-value	[95% Conf Interval]	Sig
X1	.089	.041	2.16	.037	.006 .172	**
X2	.407	.11	3.70	.001	.184 .63	***
X3	1.099	.189	5.81	0	.715 1.483	***
X4	-.194	.08	-2.42	.021	-.356 -.031	**
X5	-.048	.059	-0.81	.422	-.167 .072	
X6	.03	.015	2.08	.045	.001 .06	**
X7	-.419	.084	-4.98	0	-.59 -.249	***
Constant	.225	1.327	0.17	.866	-2.466 2.916	
Mean dependent var		16.608	SD dependent var		0.593	
R-squared		0.972	Number of obs		44	
F-test		175.519	Prob > F		0.000	
Akaike crit. (AIC)		-62.694	Bayesian crit. (BIC)		-48.421	

*** $p < .01$, ** $p < .05$, * $p < .1$

Модел натижаларига кўра бешинчи омилдан бошқа барча кўрсаткичлар статистик аҳамитга эга, чунки p-value қийматлари 0,05 дан кичик, бешинчи омилда эса 0.422 га тенг. Бундан ташқари тўртинчи, бешинчи, еттинчи омил белгилар тижорат банклари ликвидлигига тескари таъсир этиб, бошқа тўртта омил

белгилар ижобий эканлигини билишимиз мумкин.

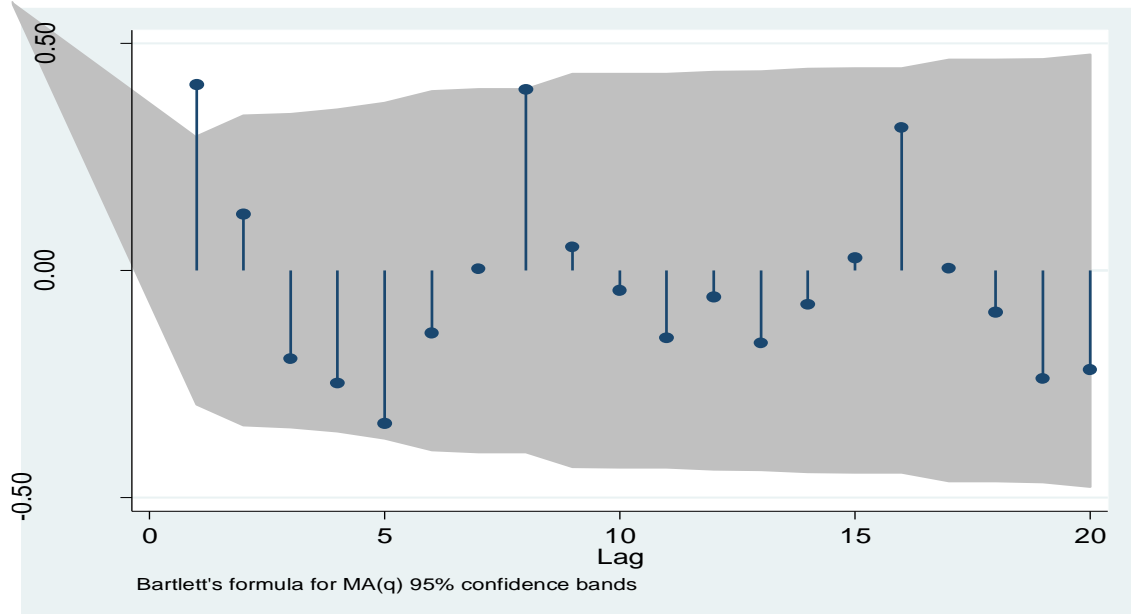
Модел аҳамитлигини ифодаловчи F-test қийматли эҳтимоллиги 0000 га тенглиги, бош гипотезани рад этиб, алтернатив гипотезани қабул қилишимизга асос бўлади.



1-расм. Модел қолдиқларининг гомогенлик ҳолати

Гаус Марковнинг асосий шартларидан бўлган, энг кичик квадратлар моҳиятини изохловчи гетероскадастлилик бўйича, модел

қолдиқлари ва қийматлари орасида умумий боғланиш мавжуд эмас.



2-расм. Модел қолдиқларининг автокорреляцияси

Модел қолдиқларида автокорреляция мавжуд, бу эса ўз ўзидан икки асосий натижага олиб келади, биринчидан моделдан воз кечишимиз ёки модел маълумлотларини ўзгартиришимиз керак. Лекин модел маълумотларини ўзгартиролмаймиз, чунки биз таҳлил учун етарли йилларни чораклар кесимида танлаб олганмиз. Иккинчидан моделни бошқа метод билан ишлашимиз, энг кичик квадратлар усулидан воз кечиб, унинг ўрнига моделни ишлаш учун мавжуд бўлган саккизта методдан бирини танлашимиз зарур. Халқаро тажрибада, энг кичик квадратлар методининг ўрнига энг мос тушадиган метод бу энг катта эҳтимолликлар методидир.

Мақолада биринчи марта энг кичик квадратлар методини ўрнига энг катта эҳтимоллик методини қўллаган ҳолда тижорат банкларининг ликвидлигига

таъсир этувчи омилларни моделлаштирамиз. Ўз навбатида бу ишнинг илмий янгилиги учун асос бўлади.

Maximum likelihood методи дастлаб Карл Фридрих Гаус, Пиер Симон Лаплас, Торвард Тиллар томонидан илмий изланишларда қўлланилган¹. Бироқ бу методнинг кенг қўлланилиниши 1912 йилдан 1922 йиллар кесимида амалга оширилиган. Эконометриканинг асосчиларидан ҳисобланган Ронал Фишер ўз тадқиқотларида ушбу методнинг афзалликларини, шунингдек энг кичик квадратлардан фарқли томонларини изохлаган².

Maximum likelihood estimation методи кўрсаткичларни эҳтимоллик функцияси (log likelihood function) орқали топилади.

Log likelihood function y_i учун қуйидаги кўринишга эга:

$$P(y_i = 1)^{y_i} P(y_i = 0)^{1-y_i}$$

Бунда агар $y_i = 1$ бўлганда $P(y_i = 1)^1 P(y_i = 0)^{1-1} = P(y_i = 1)$, агар $y_i = 0$ бўлганда

¹ Edgeworth, Francis Y. (Sep 1908). "On the probable errors of frequency-constants". *Journal of the Royal Statistical Society*. 71 (3):499-512. doi:10.2307/2339293. JSTOR 2339293.

² Wilks, S.S. (1938). "The large-sample distribution of the likelihood ratio for testing composite hypotheses". *Annals of Mathematical Statistics*. 9: 60-62. doi:10.1214/aoms/1177732360



$P(y_i = 1)^0 P(y_i = 0)^{1-0} = P(y_i = 0)$ бўлади.

Умумий кўринишда log likelihood function:

$$\sum_{i=1}^n (y_i * \log P(y_i = 1) + (1 - y_i) * \log P(y_i = 0))$$

Агар $P(y=1)$ нинг ўрнига $G(x\beta)$ келтириб келтириб қўйсак, log likelihood функцияси ҳам ўзгаради:

$$\sum_{i=1}^n (y_i * \log(G(x\beta)) + (1 - y_i) * \log(1 - G(x\beta)))$$

β коэффициент ушбу тенгламани максимумга интиштириш орқали топилади.

Шундай қилиб maximum likelihood estimation методи асосида β коэффициент топиш учун куйидаги тенгламани максимумга эга бўлгандаги ҳолатини ифодалайди:

$$\max \sum_{i=1}^n (y_i * \log P(y_i = 1) + (1 - y_i) * \log P(y_i = 0))$$

Maximum likelihood estimation методи асосида β коэффициентнинг статистик аҳамиятли эканлиги Wald test, score test, likelihood ratio test билан текширилади.

Дастлаб моделлаштириш учун энг кичик квадратлар усулидан фойдаланамиз ва моделнинг статистик ҳамда иқтисодий аҳамиятлигини баҳолаймиз:

```
Estimation method = ml
Log likelihood     = -125.81946
```

		OIM				
		Coef.	Std. Err.	z	P> z	[95% Conf. Interval]
Structural						
Y <-						
	X1	.0888381	.0371659	2.39	0.017	.0159942 .161682
	X2	.4071344	.0995292	4.09	0.000	.2120608 .602208
	X3	1.09917	.1711984	6.42	0.000	.7636269 1.434712
	X4	-.1935948	.0723701	-2.68	0.007	-.3354377 -.0517519
	X5	-.0477867	.0532697	-0.90	0.370	-.1521935 .0566201
	X6	.0304152	.01322	2.30	0.021	.0045045 .0563259
	X7	-.4192703	.0761535	-5.51	0.000	-.5685285 -.2700122
	_cons	.2251278	1.200053	0.19	0.851	-2.126933 2.577188
var(e.Y)		.0097902	.0020873			.0064463 .0148685

```
LR test of model vs. saturated: chi2(0) = 0.00, Prob > chi2 = .
```

3-расм. Maximum likelihood методи асосида тижорат банкларини моделлаштириш

Тижорат банклари ликвидлигини Maximum likelihood методи билан моделлаштирганимизда log likelihood -125.82 га тенг эканлиги аниқланди. Шунингдек likelihood ratio test қиймати ҳам 0000 га тенг, бу эса моделни статистик аҳамиятлигини таъминлайди.

Энг кичик квадратлари методи орқали ишлаганимизда ҳам Maximum likelihood методи билан моделлаштирганимизда ҳам тўртинчи, бешинчи ва еттинчи омил белгилар тескари таъсир этиши, бошқа омил

белгилар ижобий корреляцияга эга эканлиги тасдиқланди. Бешинчи омил z қиймати бўйича -0.90 бўлиб, p value 0.370. Демак, моделлаштиришда бешинчи омилда воз кечамиз. Жамғарма депозитлар тижорат банклари ликвидлигига тўғридан тўғри жорий давр учун таъсир кучи статистик аҳамиятга эга эмас.

Stata дастуридан фойдаланган ҳолда Maximum likelihood методи билан моделлаштирганимизни мукамал бўлгунча давом эттирамиз.

Estimation method = ml
Log likelihood = -119.79236

	OIM					[95% Conf. Interval]	
	Coef.	Std. Err.	z	P> z			
Structural							
Y <-							
X1	.0956454	.0367142	2.61	0.009	.0236868	.1676039	
X2	.4017619	.1002532	4.01	0.000	.2052692	.5982546	
X3	1.039969	.1594056	6.52	0.000	.7275396	1.352398	
X4	-.1673107	.066776	-2.51	0.012	-.2981894	-.0364321	
X6	.0244843	.0115523	2.12	0.034	.0018423	.0471264	
X7	-.4283062	.0761716	-5.62	0.000	-.5775998	-.2790126	
_cons	.2941653	1.208485	0.24	0.808	-2.074421	2.662752	
var(e.Y)							
	.0099692	.0021254			.0065642	.0151404	

LR test of model vs. saturated: chi2(0) = 0.00, Prob > chi2 = .

4-расм. Тижорат банклари ликвидлигини оптимал таҳлили

Бизнинг фикримизча ҳамда олиб борилган илмий изланишлар натижасида энг оптимал модел аниқланди. Биринчидан, моделлаштиришда энг кичик квадратлар усулидан воз кечилиб, Maximum likelihood методи танланди. Иккинчидан икки метод билан ҳам жамғарма депозитларнинг аҳамиятга эга эмаслиги, ушбу омилни моделлаштиришда қатнашмаслигини белгилади.

Мунозара. Maximum likelihood методи билан моделлаштирганимизда log likelihood -119.79 га тенг эканлиги аниқланди. Шунингдек likelihood ratio test қиймати ҳам 0000 га тенг, бу эса моделни статистик аҳамиятлигини таъминлайди. Барча z қийматлар эҳтимоллиги 0000 га тенг.

$$y = 0.09x_1 + 0.40x_2 + 1.04x_3 - 0.16x_4 + 0.02x_6 - 0.42x_7 + 0.29$$

Банклардаги инвестиция ҳажми бир фоизга ортса тижорат банкларнинг ликвидлиги 0,09 фоизга яхшиланади. Ушбу бета коэффициент стандарт хатолиги 0.036 га тенг бўлиб, z қиймат 2.61, эҳтимоллик даражаси 0.009, назария бўйича эҳтимолликнинг 0.05дан кичик бўлиши, бета коэффициентни статистик аҳамиятлигини тасдиқлайди. Ишонч оралиги 0.023 дан, 0.167 гача.

Банклардаги инвестиция ҳажми бир фоизга ортса тижорат банкларнинг ликвидлиги 0.023 фоиздан, 0.167 фоизгача тебранади.

Банклардаги кредитлар миқдори ҳажми бир фоизга ортса тижорат банкларнинг ликвидлиги 0,40 фоиз ўсишига хизмат қилади. Ушбу бета коэффициент стандарт хатолиги 0.100 га тенг бўлиб, z қиймат 4,01, эҳтимоллик даражаси 0.000, назария бўйича эҳтимолликнинг 0.05 дан кичик бўлиши, бета коэффициентни статистик аҳамиятлигини тасдиқлайди. Ишонч оралиги 0.205 дан, 0.598 гача. Банклардаги кредитлар миқдори ҳажми бир фоизга ортса тижорат банкларнинг ликвидлиги 0.205 фоиздан, 0.598 фоизгача ўсишига сабаб бўлади.

Банклардаги муддатсиз депозитлар ҳажми бир фоизга ортса тижорат банкларнинг ликвидлиги 1.03 фоизга отади ва бу бошқа кўрсаткичлар орасида энг яхшисидир. Демак банклар муддатсиз кредитлар ҳажмини кўпайтириши, турли дастурлар қабул қилиши керак экан. Ушбу бета коэффициент стандарт хатолиги 0.159 га тенг бўлиб, z қиймат 6.52, эҳтимоллик даражаси 0.000, назария бўйича эҳтимолликнинг 0.05дан кичик бўлиши, бета коэффициентни статистик

аҳамиятлигини тасдиқлайди. Ишонч оралиғи 0.727 дан, 1.352 гача. Банклардаги муддатсиз депозитлар ҳажми бир фоизга ортса тижорат банкларнинг ликвидлиги 0.727 фоиздан, 1.35 фоизгача ўсади.

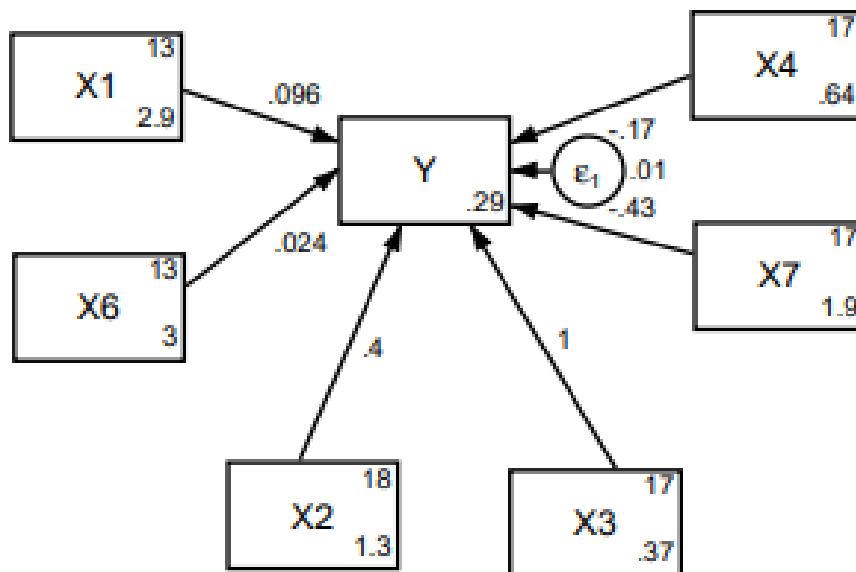
Банклардаги муддатли депозитлар ҳажми бир фоизга ортса тижорат банкларнинг ликвидлиги 0.167 фоизга пасаяди. Ушбу бета коэффициент стандарт хатолиги 0.066 га тенг бўлиб, z қиймат -2.51, эҳтимоллик даражаси 0.012, назария бўйича эҳтимолликнинг 0.05дан кичик бўлиши, бета коэффициентни статистик аҳамиятлигини тасдиқлайди. Демак, банклар муддатли депозитларни имкони борича қисқартириши, ёки доимий мониторинг назоратини амалга ошириши зарур.

Банклардаги эмиссия қилинган қимматли қоғозлар ҳажми бир фоизга

ортса тижорат банкларнинг ликвидлиги 0,024 фоизга яхшиланади. Ушбу бета коэффициент стандарт хатолиги 0.011 га тенг бўлиб, z қиймат 2.12, эҳтимоллик даражаси 0.034, назария бўйича эҳтимолликнинг 0.05дан кичик бўлиши, бета коэффициентни статистик аҳамиятлигини тасдиқлайди. Энг кам таъсир қилувчи кўрсаткич эмиссия қилинган қимматли қоғозлар ҳажми эканлиги аниқланди.

Банклардаги банклараро кредитлар ҳажми бир фоизга ортса тижорат банкларнинг ликвидлиги 0,42 фоизга камаяди. Бундан, фикримизча тижорат банклари банклараро кредитлардан эҳтиёткорона фойдаланиш тавсия этилади.

Ушбу таҳлилимизни қуйидаги расм орқали ҳам кўришимиз мумкин:



5-расм. Тижорат банклари ликвидлигини моделлаштириш

Хулоса. Тижорат банкларининг ликвидлигига тижорат банкларига энг кучли таъсир қилувчи омил белгилар, буларга тижорат банкларининг кредитлар миқдори ва муддатсиз депозитлар киради.

Банклардаги кредитлар миқдори ва муддатсиз депозитларнинг бир фоизга ортиши мос равишда тижорат банкларнинг ликвидлиги 0,40 ва 1.03 фоиз ўсишига хизмат қилади.



Фойдаланилган адабиётлар рўйхати:

1. Ўзбекистон Республикаси Президентининг 2022 йил 28 январдаги ПФ-60-сон "2022-2026 йилларга мўлжалланган Янги Ўзбекистон тараққиёт стратегияси тўғрисида"ги Фармони.
2. Ўзбекистон Республикаси Президентининг 2017 йил 12 сентябрдаги ПҚ-3270-сонли "Республика банк тизимини янада ривожлантириш ва барқарорлигини оширишга оид чора-тадбирлар тўғрисида"ги қарори. Ўзбекистон Республикаси Қонун ҳужжатлари маълумотлари миллий базаси. Норматив-ҳуқуқий ҳужжатлар расмий эълон қилиш бўлими. www.lex.uz
3. Молиявий барқарорлик шарҳи Ўзбекистон Республикаси Марказий банки томонидан йилига икки марта чоп этилади. 2022 йил I ярим йиллик. www.cbu.uz
4. Мирзиёев Ш.М. Ўзбекистон Республикаси Президентининг 2023 йил учун мўлжалланган энг муҳим устувор вазифалар ҳақидаги Олий Мажлисга Мурожаатномаси.
5. T.Levit The Globalization of Markets, Harvard Business Review (HBR) 1983 (pages 289-297)
6. Кастельс М. Информационная эпоха: экономика, общество и культура: монография/ М.Кастельс— М.: ГУ ВШЭ, 2000.- 608с.
7. Жарковская Е.П. Банковские дело. Учебник.-М.: 2006, Стр. 345-346.
8. Банковское дело. Учебник. Под редакцией О.И.Лаврушин, -М.:, 2005. Стр. -260.
9. Банковское дело: Управление и технологии. Учебное пособие для вузов. Под редакцией А.Тавасиева. -М.:, 2001. Стр. – 388.
10. Абдуллаева Ш. Пул ва банклар. -Т.: 2010.
11. Омонов А.А Тижорат банкларининг ресурсларини самарали бошқариш масалалари. Монография. "Фан ва технологиялари", 43 бет.
12. Ўзбекистон Республикаси Конституцияси. Ўзбекистон Республикаси Олий Кенгашининг Ахборотномаси, 1994 й., 1-сон, 5-модда.
Марказий банкнинг "Банклараро пул бозорида электрон савдо платформаси орқали операцияларни амалга ошириш тартиби тўғрисида"ги Низоми. (Адлия вазирлигида 2018 йил 12 майда 3010-сон билан рўйхатга олинган)
13. Ўзбекистон Республикаси Марказий банки тўғрисидаги қонуннинг "Пул бозорида ликвидликни тақдим этиш ва олиб қўйишга доир операциялар" ҳақидаги 31-моддаси.
14. "Банклар ва банк фаолияти тўғрисида" қонуннинг "Банклар ва банк гуруҳлари томонидан пруденциал нормативларга риоя этиш" тўғрисидаги 38-моддаси.
15. Ўзбекистон Республикаси Марказий банки Бошқаруви томонидан 2015 йил 22 июлдаги 19/14-сонли қарорига асосан тасдиқланган "Тижорат банкларининг ликвидлигини бошқаришга қўйиладиган талаблар тўғрисида"ги низоми.
16. Ўзбекистон Марказий банки статистик бюлетени маълумотлари асосида муаллиф томонидан тайёрланди.
17. www.knoema.com сайтнинг маълумотлари асосида муаллифнинг ишланмалари.
18. www.sberbank.ru/common/img/uploaded/files/info/ifrs2018/_sberbank_ifrs-ye2018-rus_.pdf.